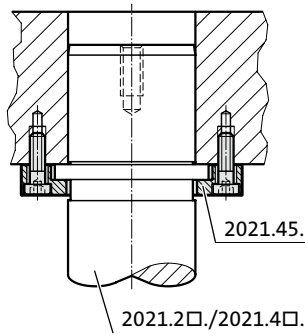


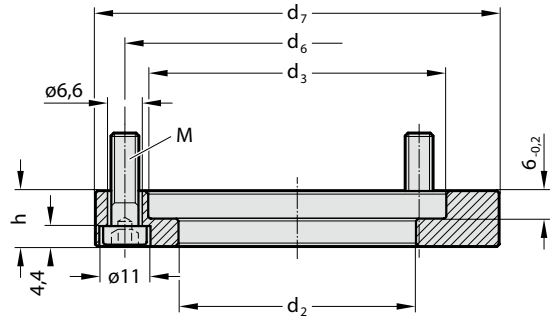
Haltering für Führungssäulen mit Bund



Einbaubeispiel



2021.45.



Werkstoff:

Stahl, brüniert

Hinweis:

Der Haltering dient zur Befestigung von Führungssäulen mit Bund (2021.28., 2021.29., 2021.44., 2021.46.)

Die Befestigung erfolgt mit Zyl.-Schrauben DIN 6912-10.9, welche im Lieferumfang enthalten sind.

Das Bohrbild des Halterings ist identisch mit dem für die Haltestücke 207.45.

2021.45. Haltering für Führungssäulen mit Bund

Bestellnummer	Nenn-ø	Säulen-ø	d ₂	d ₃	d ₆	d ₇	h	M	Anzahl Schrauben
2021.45.016	16	15/16	17	23	33	45.7	12	M6x20	3
2021.45.020	20	19/20	21	26	36	48.7	12	M6x20	3
2021.45.025	25	24/25	26	33	43	55.7	12	M6x20	3
2021.45.032	32	30/32	33	41	51	63.7	12	M6x20	3
2021.45.040	40	38/40	41	51	61	73.7	12	M6x20	4
2021.45.050	50	48/50	51	64	74	86.7	12	M6x20	4
2021.45.063	63	60/63	64	81	91	103.7	12	M6x20	4
2021.45.080	80	80	81	96	106	118.7	18	M6x25	4